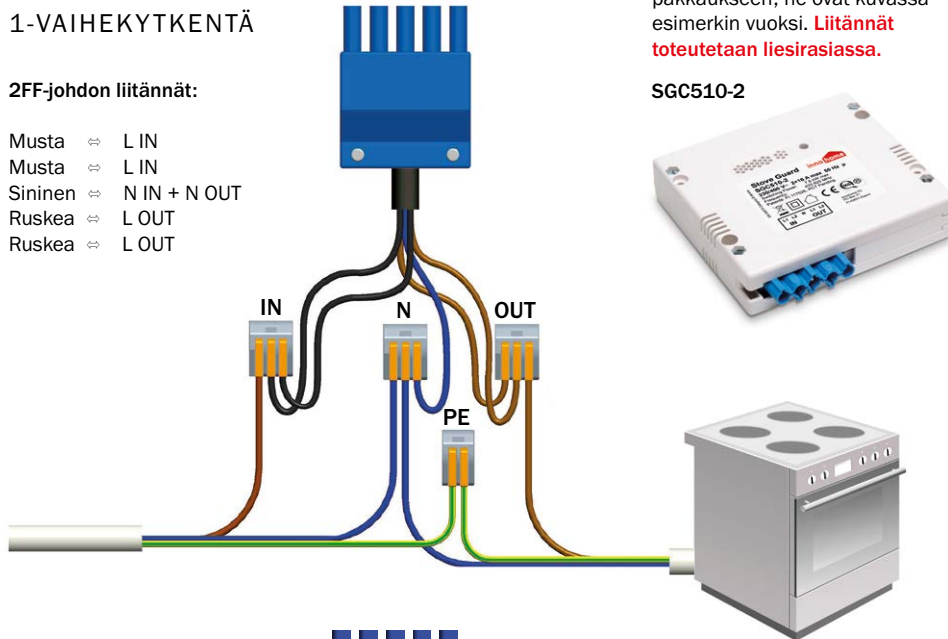


KYTKENTÄOHJE

1-VAIHEKYTKENTÄ

2FF-johdon liitännät:

Musta ⇄ L IN
Musta ⇄ L IN
Sininen ⇄ N IN + N OUT
Ruskea ⇄ L OUT
Ruskea ⇄ L OUT



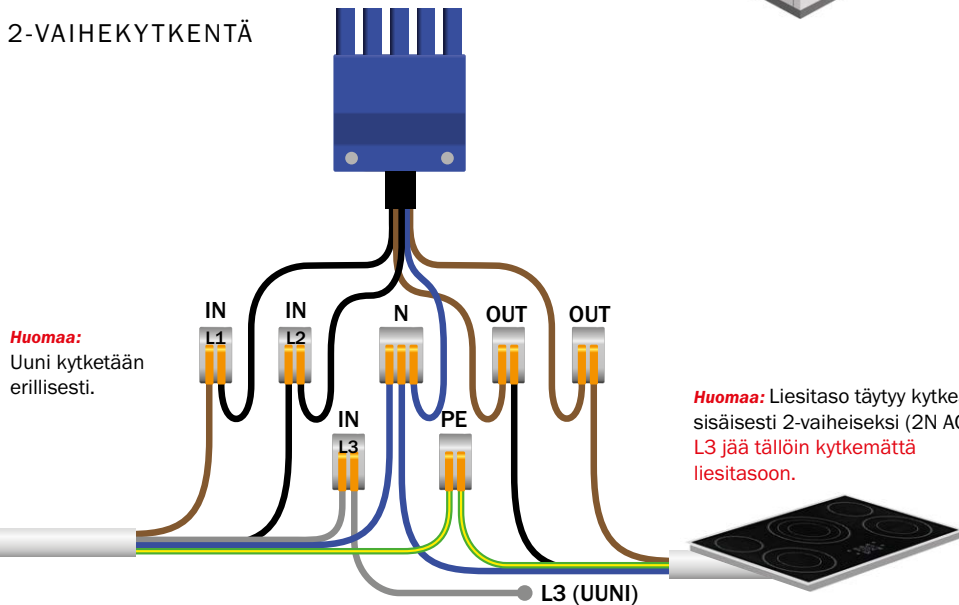
Huomaa: Kaaviossa esiintyvät kytkentäliittimet eivät sisälly pakkaukseen; ne ovat kuvassa esimerkin vuoksi. **Liitännät toteutetaan liesirasiassa.**

SGC510-2



2-VAIHEKYTKENTÄ

Huomaa: Uuni kytketään erillisesti.



Huomaa: Liesitaso täytyy kytkeä sisäisesti 2-vaiheiseksi (2N AC). L3 jää tällöin kytkemättä liesitasoon.

INNOHOME OY

Itsehallintokuja 4 • Polaris Business Park, Castor House
FI-02600 Espoo • Finland www.innohome.com

Tämä on lisäkansi alkuperäiseen asennus- ja käyttöohjeeseen 770-00017-B1

INNOHOME LIESIVAHTI SGK510

ASENNUS- JA
KÄYTTÖOHJEET

Liimaa tämä lehti
alkuperäisen asennus-
ja käyttöohjeen
kanneksi!



1
ASENNUS JA KÄYTTÖÖNOTTO
Sivut 4-13



2
KÄYTTÄJÄN OPAS
Sivut 14-23



3
TEKNISET TIEDOT
Sivut 24-28



Käyttö vain sisätiloissa.
Ei soveltu ammattikeittiöihin.
Ohjainyksikön saa asentaa ainoastaan
sähköalan ammattilainen.

inno home