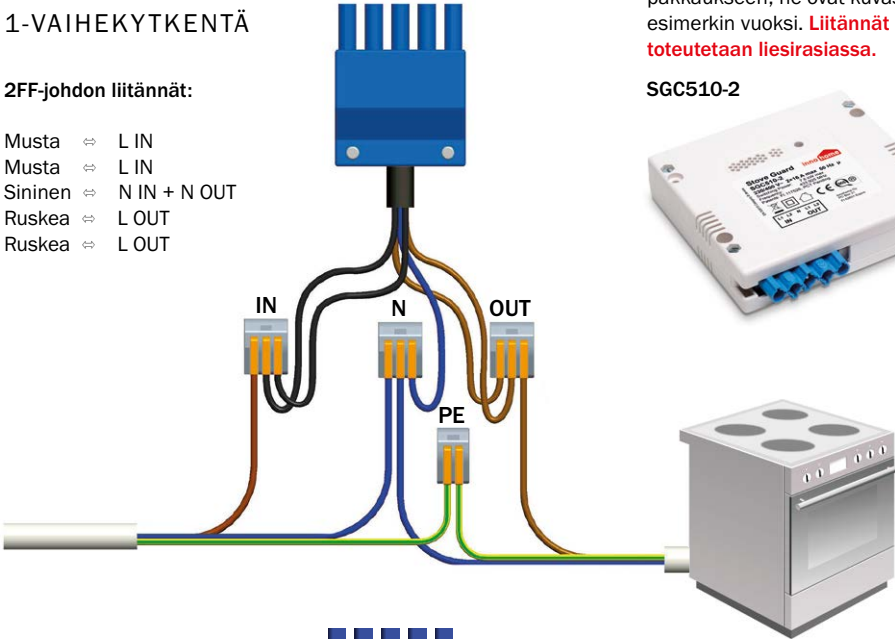


KYTKENTÄOHJE

1-VAIHEKYTKENTÄ

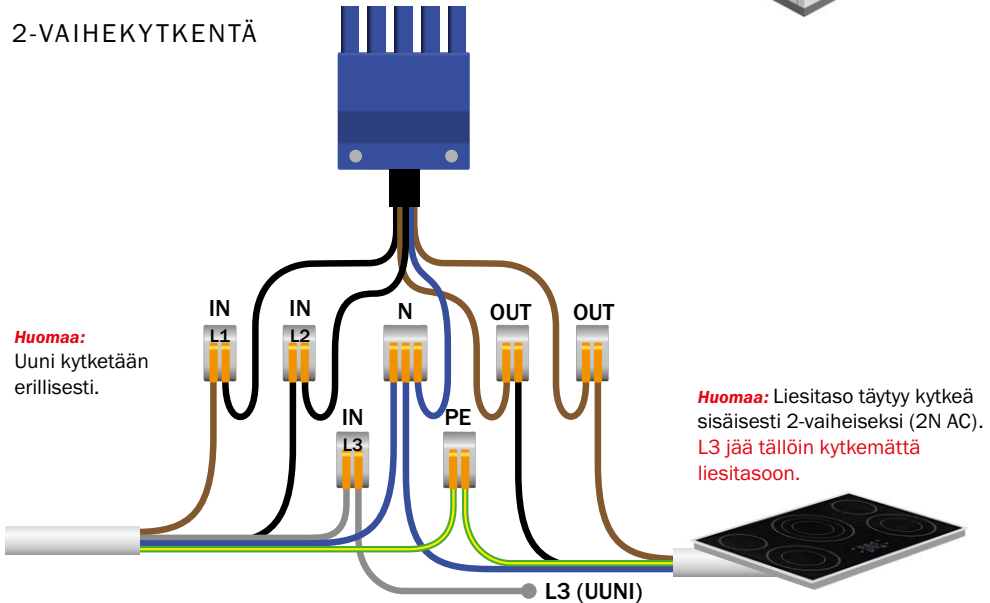
2FF-johdon liitännät:

- Musta ⇄ L IN
- Musta ⇄ L IN
- Sininen ⇄ N IN + N OUT
- Ruskea ⇄ L OUT
- Ruskea ⇄ L OUT



2-VAIHEKYTKENTÄ

Huomaa:
Uuni kytketään erillisesti.



Huomaa: Liesitaso täytyy kytkeä sisäisesti 2-vaiheiseksi (2N AC). L3 jää tällöin kytkemättä liesitasoon.

INNOHOME OY

Itsehallintokuja 4 • Polaris Business Park, Castor House
FI-02600 Espoo • Finland www.innohome.com