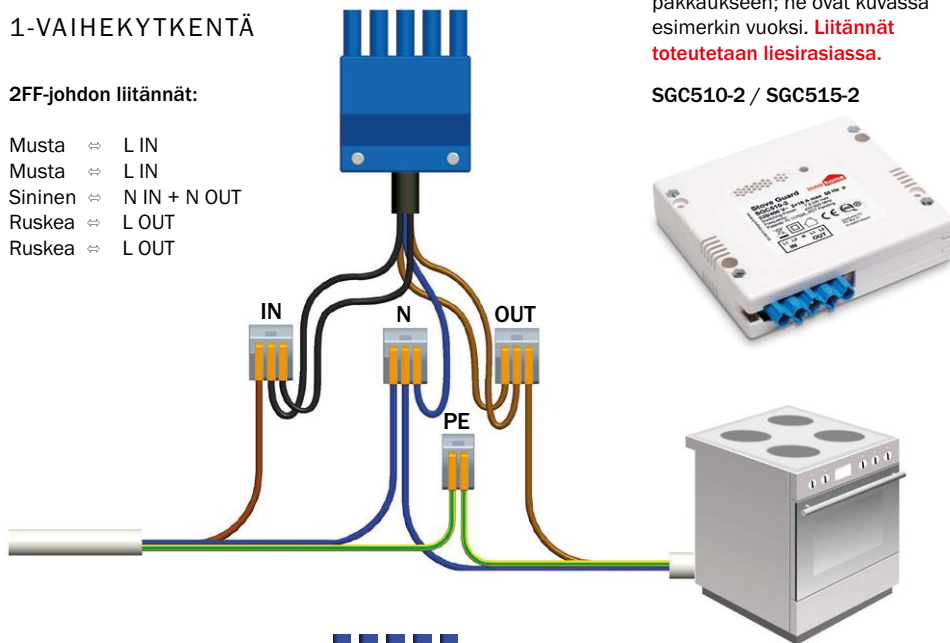


# KYTKENTÄOHJE

## 1-VAIHEKYTKENTÄ

2FF-johdon liitännät:

- Musta ⇔ L IN
- Musta ⇔ L IN
- Sininen ⇔ N IN + N OUT
- Ruskea ⇔ L OUT
- Ruskea ⇔ L OUT



**Huomaa:** Kaaviossa esiintyvät kytkentäliittimet eivät sisällä pakkaukseen; ne ovat kuvassa esimerkin vuoksi. **Liitännät toteutetaan liesirasiassa.**

SGC510-2 / SGC515-2

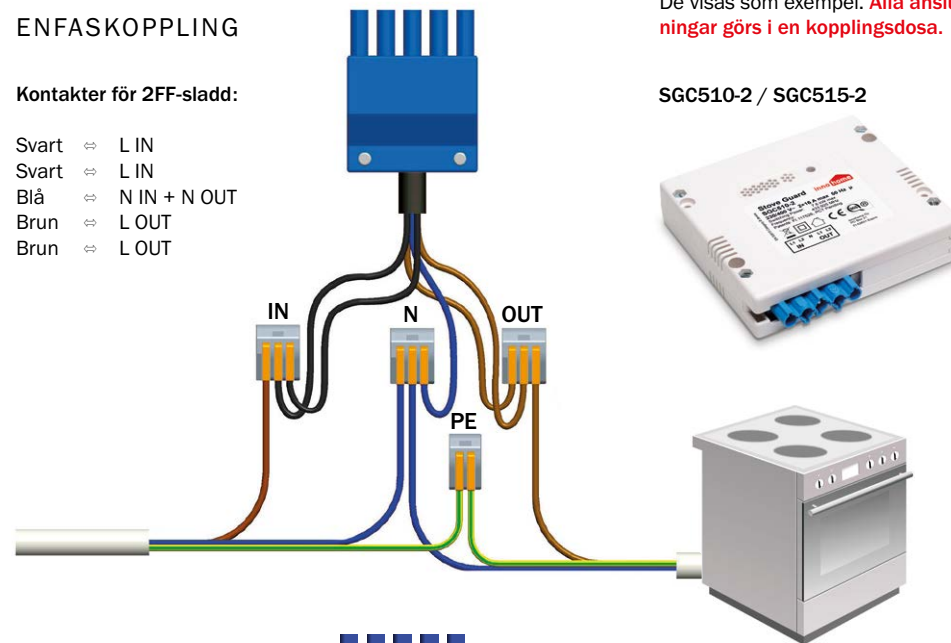
770-00087-81

# INKOPPLINGSDELAR

## ENFASKOPPLING

Kontakter för 2FF-sladd:

- Svart ⇔ L IN
- Svart ⇔ L IN
- Blå ⇔ N IN + N OUT
- Brun ⇔ L OUT
- Brun ⇔ L OUT



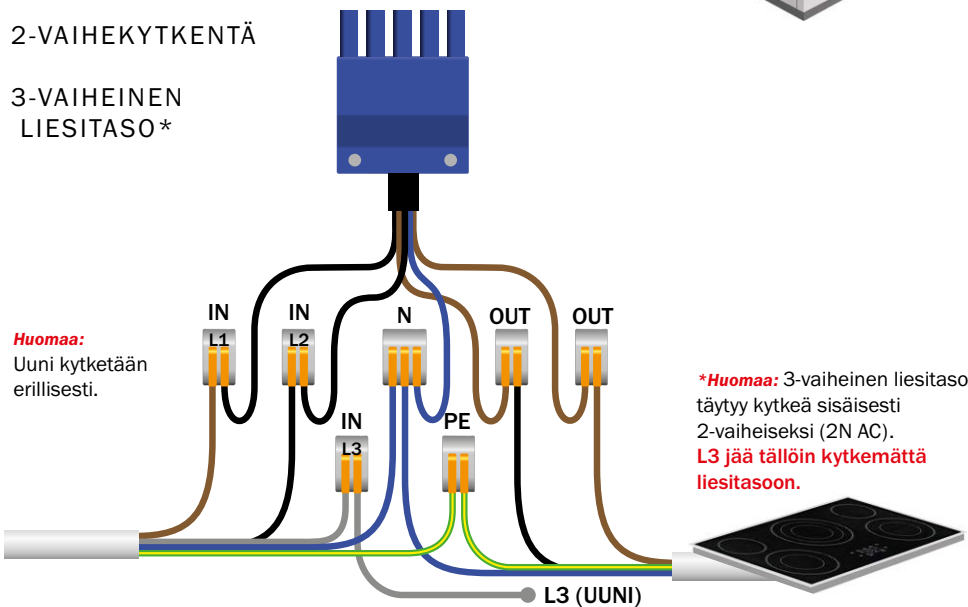
**Obs!** Anslutningsklämmor som visas i schemat ingår ej i leveransen. De visas som exempel. **Alla anslutningar görs i en kopplingsdosa.**

SGC510-2 / SGC515-2

## 2-VAIHEKYTKENTÄ

### 3-VAIHEINEN LIESITASO\*

**Huomaa:** Uuni kytketään erillisesti.

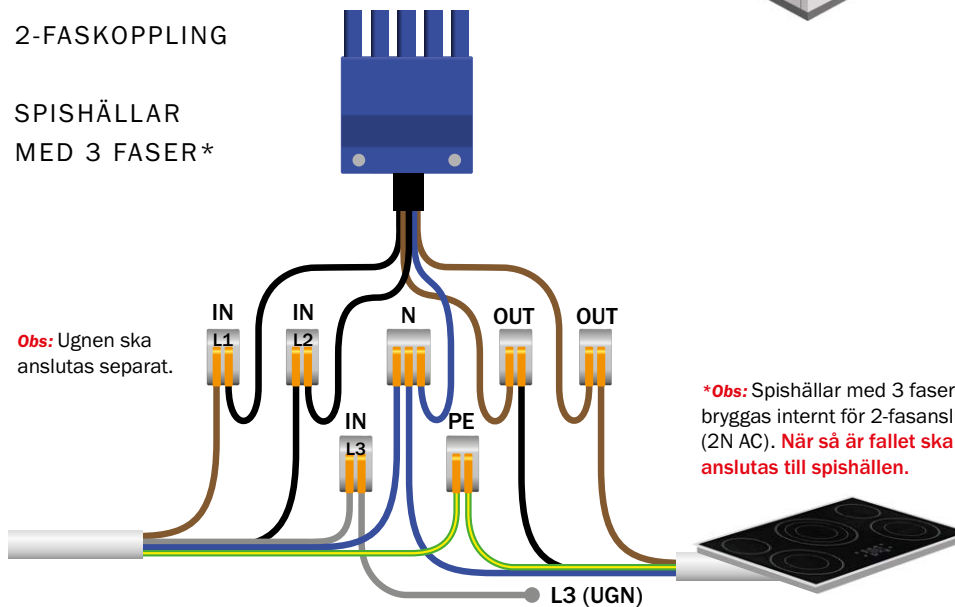


**\*Huomaa:** 3-vaiheinen liesitaso täytyy kytkeä sisäisesti 2-vaiheiseksi (2N AC). **L3 jää tällöin kytkemättä liesitasoon.**

## 2-FASKOPPLING

### SPISHÄLLAR MED 3 FASER\*

**Obs:** Ugnen ska anslutas separat.



**\*Obs:** Spishällar med 3 faser måste bryggas internt för 2-fasanslutning (2N AC). **När så är fallet ska L3 inte anslutas till spishällen.**